



フルハーネス対応!!

ルーフポストS

ハゼ式折板屋根用親綱支柱



ハゼ式折板屋根用手摺支柱

ルーフポストL



キョーワ株式会社

フルハーネス対応!!

ルーフポストS

ハゼ式折板屋根用親綱支柱

折板ハゼの間隔にスムーズフィット!



特徴

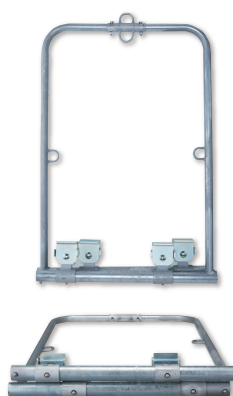
- ハゼ式折板屋根上での安全作業を確保できます。
- 開閉式ですので、様々なサイズの折板屋根に簡単調整できます。
- 持ち運びやすい設計になっています。



開閉させることであらゆるハゼ山間隔(最大 666 mm)に調整できます。

折り畳むと厚さ 85 mm となりコンパクトに収納することができます。

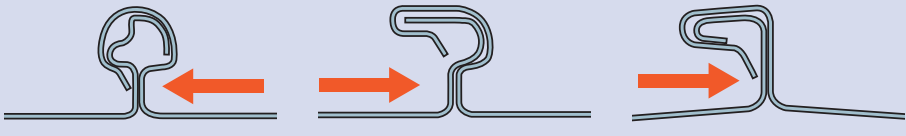
収納時

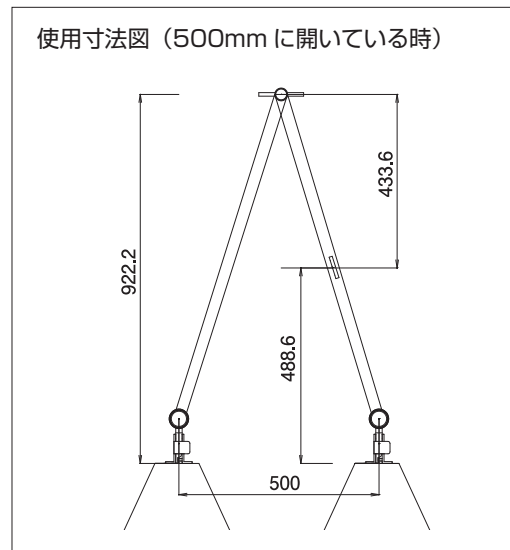
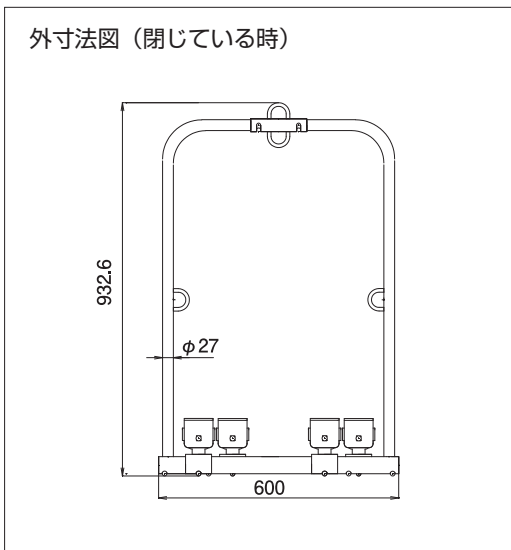


取付時



製品規格

項目	ルーフポストS
材質	鉄
重量(kg)	9.4
設置可能な金属屋根 ※矢印は金具爪の挿入方向	<p>ハゼ締めタイプの折板屋根</p> <p>丸ハゼ 片丸ハゼ 角ハゼ</p> 
ハゼ山固定間隔(mm)	350~666(200×3・250×2・300×2・333×2)

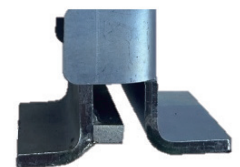


使用基準

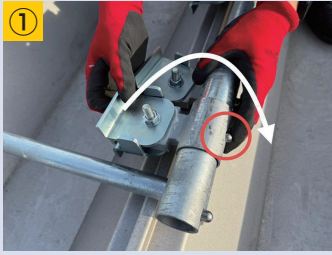
- ハゼ締め加工完了後に使用してください。
- 親綱は1スパン1人で使用してください。
- 設置間隔が5mを超える場合、軒先からの距離を3.5m以上確保してください。
- 親綱を連続で設置する場合、使用者間は1スパン以上あけて使用してください。
- 親綱および親綱緊張器はキョーワ製を使用してください。
- 墜落制止用具のランヤードは長さ1.7m以内のものを使用してください。

⚠️ 取り扱い上の注意

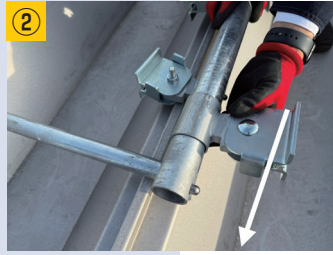
- 当製品を設置する金属折板屋根材の強度については、当社責任の範囲外となります。予め強度を確認の上、ご使用ください。
- ハゼ金具には取り付け方向があります(右写真参照)ので、ハゼの方向と金具の方向を合わせてしっかり固定できているか確認してください。
- ハゼ金具のボルトナットはしっかり固定し、振動等による緩みが発生していないか日常点検を実施してください。※本設(常設)として使用する場合、ハゼ金具を溶接する等、外れないように対策を講じてください。
- ハゼ金具の六角ナットのサイズはM10ですので、レンチのソケットは17をご使用ください。
- ハゼ金具は平面図で長方形となるように設置してください。



- ワイヤロープの取り付けは禁止です。
- 傾斜が10%を超える屋根ではご利用いただけません。
- 支柱に直接ランヤードのフックを掛けたり安全ブロックを取付けての使用はしないでください。
- コーナーに使用する支柱には、平行、直交の2方向同時に親綱ロープを取り付けしないでください。
- 墜落等により一度衝撃を受けた製品は使用しないでください。



① ピンを押しハゼ金具を反転させる



② ハゼ金具を奥までスライドさせる



④ 反対側も同様にピンを押しハゼ金具を反転させる



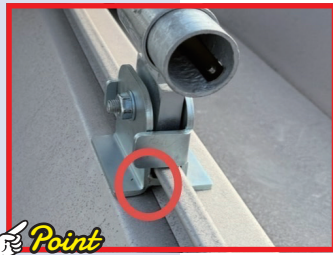
⑤ もう一つのピンを押し手前にスライドさせる



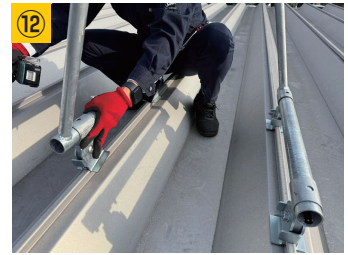
⑦ ボルトを緩めハゼ金具を嵌め込む (爪の挿入方向にご注意ください)



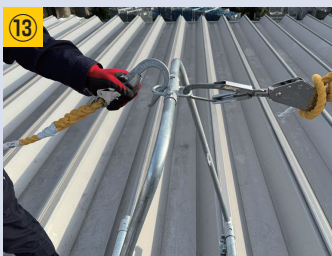
⑩ ボルトを閉めて固定する



Point
ハゼ金具の爪がしっかり奥まで差し込まれているか確認してください



⑫ 反対側も同様の手順でハゼ金具を固定する



⑬ 全てのボルトを再度締め直し、親綱フックを掛けて完成



取り付け動画▼



ルーフポストL

屋根勾配に対して
足場の水平設置が可能に!



ハゼ式折板屋根用手摺支柱

特徴

- ジャッキ高さを調整することで、屋根勾配に対して足場の水平設置が可能になります。
- Cリング工法を活用することで、折板屋根上に運搬用トロックを設置することができます。

製品規格

項目	ルーフポストL	折板用ハゼつかみジョイント	折板用ハゼつかみジャッキ 200
材質	鉄		
重量(kg)	5.0	1.4	2.1
設置可能な金属屋根 ※矢印は金具爪の挿入方向	<p>ハゼ締めタイプの折板屋根</p>		

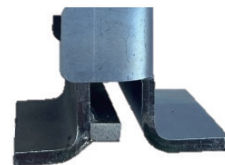
外寸法図	ルーフポストL	折板用ハゼつかみジョイント	折板用ハゼつかみジャッキ 200

使用基準

- ハゼ締め加工完了後に使用してください。
- 当製品の設置間隔は 2.0m 以内としてください。
- 軒先から 1.5m 以上あけてください。

取り扱い上の注意

- 当製品を設置する金属折板屋根材の強度については、当社責任の範囲外となります。予め強度を確認の上、ご使用ください。
- ハゼ金具には取り付け方向があります(右写真参照)ので、ハゼの方向と金具の方向を合わせてしっかり固定できているか確認してください。
- ハゼ金具のボルトナットはしっかり固定し、振動等による緩みが発生していないか日常点検を実施してください。※本設(常設)として使用する場合、ハゼ金具を溶接する等、外れないように対策を講じてください。
- ハゼ金具の六角ナットのサイズは M10 ですので、レンチのソケットは 17 をご使用ください。



- 親綱ロープやワイヤロープの取り付けは禁止です。
- 傾斜が 10% を超える屋根ではご利用いただけません。
- 折板用ハゼつかみジャッキ 200 の建地への挿入は最低 100mm 以上を確保してください。
- 本製品や手摺に直接ランヤードのフックを掛けたり安全ブロックを取付けての使用はしないでください。
- 手摺に寄りかかったり身を乗り出したりしないでください。
- 一度衝撃を受けた製品は使用しないでください。

ルーフポストL

設置手順



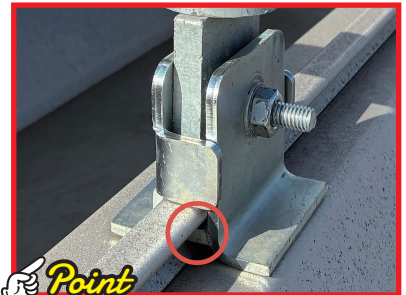
① ハゼつかみジャッキを軒先から1.5m以上離して固定する (爪の挿入方向にご注意ください)



② ハゼつかみジャッキにルーフポストLの建地を挿入する



④ 反対側の建地へハゼつかみジョイントを挿入し、ボルトを締め固定する (爪の挿入方向にご注意ください)



Point
ハゼ金具の爪がしっかり奥まで差し込まれているか確認してください



⑥ ハゼつかみジャッキのハンドルを回し水平レベルを調整する (建地へ100mm以上挿入してください)



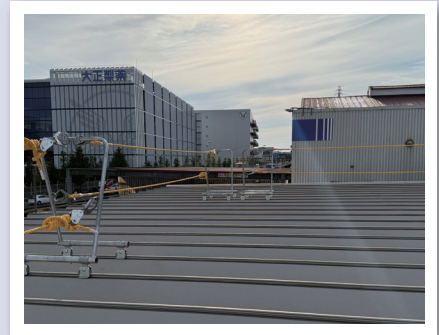
⑦ 建地の穴を目印にクランプを取り付け、単管手摺の設置、足場板等を敷設して完成

取り付け動画▼



ルーフポストS

使用事例



ルーフポストL

使用事例



オプション

使用事例

Cリング工法を活用することで、
折板屋根上に運搬用トロッコを設置することができます！

使用動画▼



ルーフポストS



ルーフポストL



キョーワ株式会社
NEO KYOWA株式会社

■本社 〒541-0056 大阪市中央区久太郎町4丁目1番3号 大阪センタービル TEL.06-6244-7200

■建築営業部

東北支店 TEL.022-259-6291 静岡営業所 TEL.0548-25-3010
いわき営業所 TEL.0246-82-3110 名古屋支店 TEL.052-979-2282
北関東支店 TEL.048-668-6181 関西支店 TEL.06-6244-7230
東京支店 TEL.03-3456-6530 広島支店 TEL.082-810-5100
横浜支店 TEL.045-477-2301 九州支店 TEL.092-936-8851
北陸支店 TEL.076-277-8088 沖縄支店 TEL.098-998-1313
NEO KYOWA 株式会社(北海道) TEL.0123-27-1711

■橋梁土木営業部

東日本ブロック TEL.03-3456-6531
西日本ブロック TEL.06-6244-7260
南日本ブロック TEL.092-936-8851

■住建営業部

東日本ブロック TEL.03-3456-6532
西日本ブロック TEL.06-6244-7250