


パラペット手摺 IID 型



屋上作業における
墜落防止に!

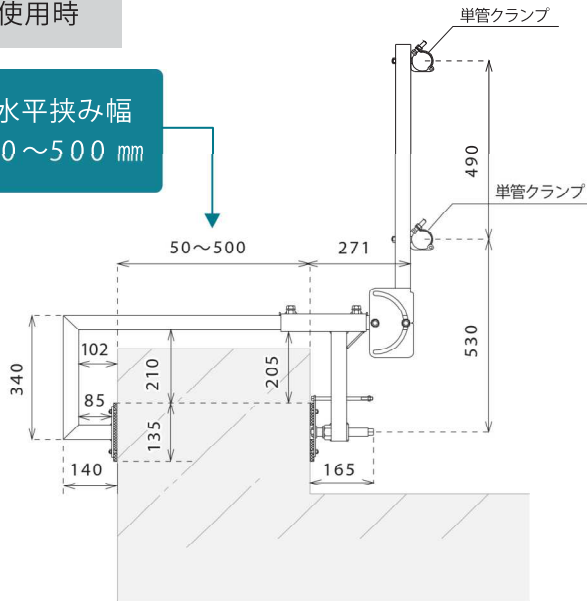
特長

- 既存のパラペットに簡単に設置可能。
- 単管の組立に比べ、組立の手間がかかりません。
- 水平と垂直の2方向で使用可能。
(張出部やH鋼への設置も可能です。)

仕様

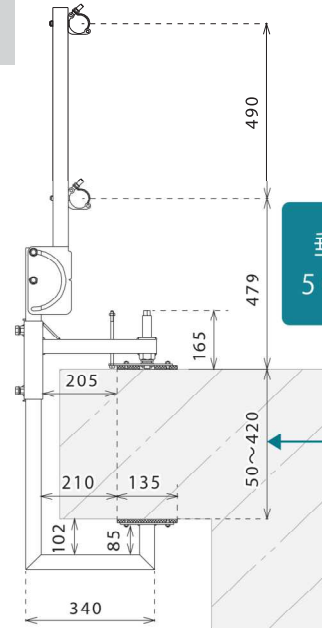
水平使用時

水平挟み幅
50~500 mm

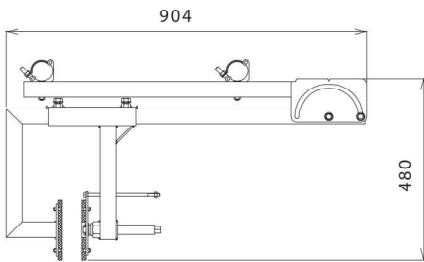


垂直使用時

垂直挟み幅
50~420 mm



収納時寸法

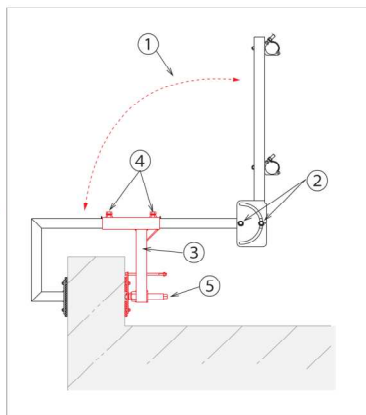
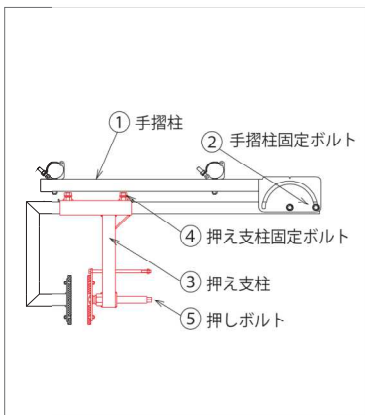


挟み板 (mm)	12 (ゴムチップマット)
材質	STKR400 亜鉛鍍金仕上げ
使用ボルト対辺 (mm) ※1	17
自重 (kg)	13
垂直挟み幅 (mm)	50~420
水平挟み幅 (mm)	50~500
接触面 (mm)	135×110
手摺柱間隔 (mm)	2000

※ 強度・構造等は(社)仮設工業会の「枠組足場用すり枠の強度基準」及び「墜落防止設備等に関する技術」に準じます。
※1 押しボルト・押え支柱固定ボルト・手摺柱固定ボルト

使用方法

- ①の手摺柱を立て、②の手摺柱固定ボルトを締める。
- ③の押え支柱をスライドし④の押え支柱固定ボルトを締める。
- ⑤の押しボルトを締め付け固定する。



⚠ 使用上のご注意

- 墜落制止用器具の取り付け設備としては使用できません。
- 単管クランプに取り付けるパイプはφ48.6をご使用ください。
- ボルトは100~160 N・mで締め付けてください。破損の原因となりますので、締め付け過ぎにご注意ください。

MEMBER OF
KYOWA
一般社団法人仮設工業会第1種正会員
キョウワ株式会社
本社 大阪市中央区久太郎町4丁目1番3号 大阪センタービル
URL <http://www.kyowa-inc.co.jp/>

■建築営業部

東北支店 ☎022(259)6291
いわき営業所 ☎0246(82)3110
北関東支店 ☎048(668)6181
東京支店 ☎03(3456)6530
横浜支店 ☎045(477)2301
北陸支店 ☎076(277)8088
NEO KYOWA 株式会社(北海道) ☎0123(27)1711

静岡営業所 ☎0548(25)3010
名古屋支店 ☎052(979)2282
関西支店 ☎06(6244)7230
広島支店 ☎082(810)5100
九州支店 ☎092(936)8851
沖縄支店 ☎098(998)1313

■橋梁土木営業部

東日本ブロック ☎03(3456)6531
西日本ブロック ☎06(6244)7260
南日本ブロック ☎092(936)8851

■住建営業部 / ハウス事業課

東日本ブロック ☎03(3456)6532
西日本ブロック ☎06(6244)7250