

# ワイヤロックS 緊張器付き被覆ワイヤ親綱

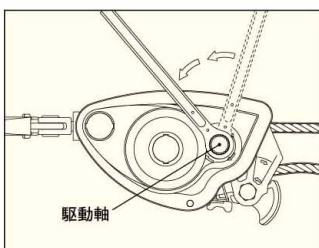
ワイヤロックSは、被覆ワイヤロープを親綱として使用することができる緊張器付き親綱です。

## 特長

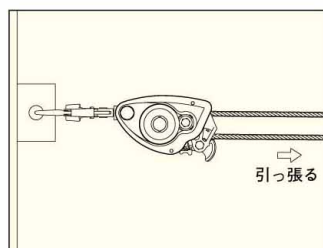
1. 被覆ワイヤロープの長さが調整できます。
2. ラチェットレンチ対応で、取り扱いが容易です。
3. 張力の調整ができます。
4. 親綱としての着脱が容易で、盛り替えがスムーズにできます。
5. 緊張器は、被覆ワイヤロープの被覆を傷付けず、また、ワイヤロープに癖が付かず再使用できます。
6. 被覆樹脂が透明によりワイヤロープの状態が確認できます。



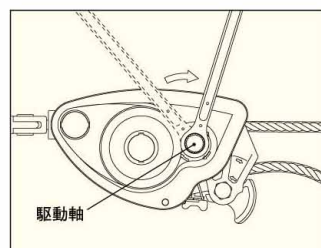
## 緊張器の操作について



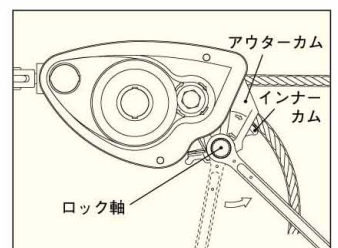
- ① ロック解除ピースが外れていることを確認して、駆動軸を反時計回りに止まるまで回します。(この状態でシーブが全開します。ただし、回らない時は、シーブが全開になっています。)



- ② 被覆ワイヤ親綱を手で引っ張り、ある程度緊張させます。

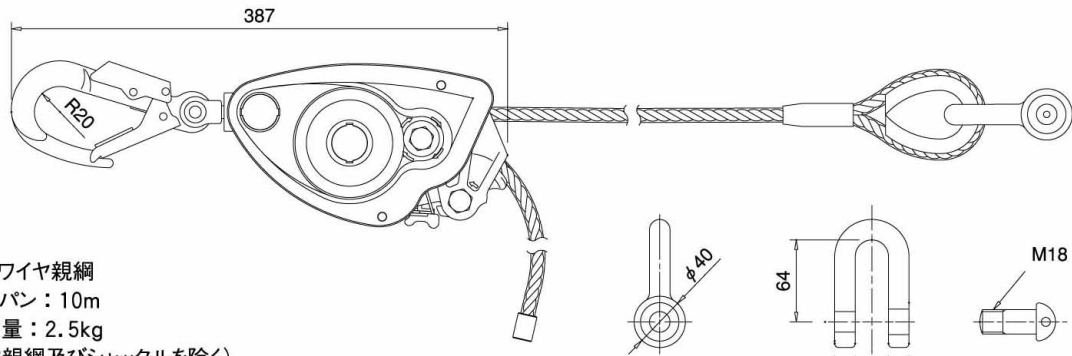


- ③ 駆動軸を矢印方向(時計回り)に回して、被覆ワイヤ親綱がたるまないように締め込みます。(締め付けトルクは5.5kN・cm以下にしてください。)



- ④ ロック軸を反時計回りの方向に回し、インナーカムをアウターカムに収めて、被覆ワイヤ親綱をロックします。  
これで、親綱の設置が完了です。

## 仕様・構造と各部の名称

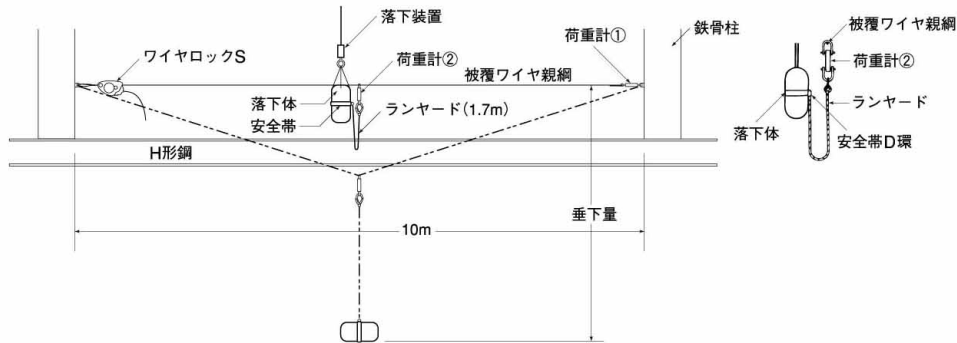


### 緊張器付き被覆ワイヤ親綱

- ・使用最大スパン：10m
- ・緊張器の質量：2.5kg  
(被覆ワイヤ親綱及びシャックルを除く)
- ・緊張器部駆動軸入力トルク：5.5kN・cm以下
- ・被覆ワイヤロープ直径：φ9mm×φ11mm  
JIS 6×24、PVC被覆厚1mm
- ・シャックル：JIS形 SC-16 溶融亜鉛メッキ
- ・シンプル：JIS A14

## 落下阻止性能試験

### 〈試験方法図〉



### ■試験条件

被覆ワイヤ親綱：φ9mm×φ11mm  
JIS 6×24、PVC被覆厚1mm  
落下体：85kg、100kg、110kg、130kg  
(砂のう)  
安全帯：A種安全帯(ランヤード1.7m)  
荷重計：東京測器研究所 TLP-30KNB  
動歪計：東京測器研究所 DC-104R  
ビジグラフ：東京測器研究所 DC-7104

### ■試験結果

落下体	試験No.	初期張力(kN)	ワイヤ取付部	ランヤード	垂下量(m)	ワイヤ部すべり(mm)	
			衝撃荷重(kN) 荷重計①	衝撃荷重(kN) 荷重計②		ワイヤ(入り)	ワイヤ(出)
85kg 使用	1	1.25	17.16	6.19	3.55	20	30
	2	1.20	18.03	6.45	3.55	15	25
	3	1.25	18.54	6.57	3.55	15	25
100kg 使用	1	1.20	19.32	7.08	3.35	20	30
	2	1.10	19.00	7.24	3.25	30	70
	3	1.20	19.35	7.38	3.25	10	50
110kg 使用	1	1.20	19.22	7.24	3.85	160	175
	2	1.20	21.93	8.74	3.90	10	30
	3	1.20	18.48	8.11	3.95	100	120
130kg 使用	1	1.15	23.47	9.57	3.70	10	40
	2	1.25	24.51	9.78	3.75	10	35
	3	1.25	18.66	8.63	4.55	150	190

※上記数値は実験値であり、保証値ではありません。



キョーワ株式会社は、建築用仮設資材、土木用資材メーカーとして、環境に関する国際規格ISO14001の認証を取得しました。

登録事業所：本社  
適用範囲：建築用仮設資材、土木用資材等の販売及び商品開発



全国仮設安全事業協同組合員  
社団法人仮設工業会第1種正会員

# キョーワ株式会社

本社 大阪市中央区南船場1丁目13番20号  
URL <http://www.kyowa-inc.co.jp/>

東京支店 ☎03(3669)7858 FAX03(3669)2098  
横浜支店 ☎046(244)1001 FAX046(244)1033  
北関東支店 ☎048(668)6181 FAX048(668)6183  
東北支店 ☎022(259)6291 FAX022(259)6290  
北陸支店 ☎076(269)1971 FAX076(269)1973  
沖縄営業所 ☎098(992)0501 FAX098(992)0525  
キョーワ北海道(株) ☎0123(27)1711 FAX0123(27)1712

大阪支店 ☎06(6782)2531 FAX0798(26)6225  
神戸支店 ☎0798(26)6200 FAX0798(26)6202  
名古屋支店 ☎0566(23)3411 FAX0566(23)1090  
広島支店 ☎082(810)5100 FAX082(810)5101  
九州支店 ☎092(936)8851 FAX092(937)0691

●カタログの内容は予告なく変更することがあります。